

CANDY

EAC

Инструкция пользователя

Морозильные камеры

Модели:

CCOUS 5142 WH

CCOUS 5140 WH7

ПЕРЕД ИСПОЛЬЗОВАНИЕМ ЭЛЕКТРОПРИБОРА

Ваш новый электроприбор предназначен только для бытовых применений.

Для обеспечения наилучшего использования Вашего нового электроприбора внимательно прочтите данное руководство по эксплуатации, в котором содержится описание электроприбора и представлены рекомендации относительно хранения в нем пищи. Сохраните данное руководство для того, чтобы пользоваться им в будущем.

1. После распаковки электроприбора убедитесь, что на нем нет повреждений, и что двери морозильника плотно закрываются. При наличии повреждений об этом необходимо сообщить в торговую организацию.
2. Перед включением морозильника после его установки должно пройти не менее четырех часов. Это необходимо для того, чтобы хладагент правильно распределился в системе.
3. Установка и подключение морозильника к электросети должны выполняться квалифицированным специалистом в соответствии с инструкциями производителя и местными правилами безопасности.
4. Перед использованием морозильника вымойте его внутренние поверхности.

ПЕРЕД ИСПОЛЬЗОВАНИЕМ ЭЛЕКТРОПРИБОРА

1. Упаковка



Упаковочные материалы полностью пригодны для их повторного использования и на них имеется соответствующий символ. Утилизация упаковочных материалов должна выполняться в соответствии с местными правилами удаления отходов. Храните упаковочные материалы (пластиковые мешки, детали из полистирола и т.д.) в недоступном для детей месте, так как они являются потенциальным источником опасности.

2. Утилизация

В электроприборе используются материалы пригодные для их повторного использования. На электроприборе имеется маркировка, выполненная в соответствии с требованиями Европейской директивы 2002/96/ЕС относительно утилизации электрического и электронного оборудования (WEEE). Правильная утилизация данного электроприбора позволит предотвратить негативное воздействие на окружающую среду и на здоровье людей.



Символ на электроприборе или в сопровождающих его документах указывает на то, что отслуживший свой срок электроприбор не должен утилизироваться как бытовые отходы, а должен быть отправлен в специальный пункт сбора для повторного использования электрического и электронного оборудования. Перед тем как избавиться от отслужившего свой срок электроприбора, сделайте его неработоспособным, отрезав его шнур питания, и снимите с него дверцы и полки для того, чтобы внутрь морозильника не мог залезть ребенок. Избавьтесь от электроприбора в соответствии с местными правилами утилизации отходов, отправив его в специальный пункт сбора отходов. Не оставляйте электроприбор без присмотра даже на несколько дней, так как он является потенциальным источником опасности для детей. Для получения дополнительной информации относительно подготовки электроприбора к утилизации и повторного использования находящихся в нем материалов

свяжитесь с компетентным органом местного управления, службой утилизации бытовых отходов или с магазином, в котором вы приобрели электроприбор.

Информация:

В данном морозильнике не используется фреон (в контуре хладагента используется R134a) или гидрофторуглерод (в контуре хладагента используется R600a) (см. паспортную табличку, расположенную внутри электроприбора). Морозильники с изобутаном (R600a): Изобутан – это природный газ, который не оказывает негативного воздействия на окружающую среду, но который является горючим. Поэтому проверьте, что трубки контура хладагента не повреждены.

Декларация соответствия

Данный электроприбор предназначен для хранения пищи и изготовлен в соответствии с требованиями Европейских правил (ЕС) № 1935/2004.



Это изделие было разработано, изготовлено и промаркировано в соответствии со следующими Европейскими директивами:

- меры безопасности, изложенные в Директиве для низковольтного оборудования 2006/95/ЕС;
- требования, предъявляемые к устройствам защиты, изложенные в Директиве относительно электромагнитной совместимости 2006/95/ЕС



Это изделие соответствует техническим регламентам Таможенного Союза:

- ТР ТС 004/2011 «О соответствии низковольтного оборудования»
- ТР ТС 020/2011 «Электромагнитная совместимость технических средств»

Изделие сертифицировано в органе по сертификации продукции и услуг «РОСТЕСТ-МОСКВА», г. Москва.

Электробезопасность электроприбора гарантируется только в том случае, если

электроприбор подсоединен к эффективной системе заземления.

ВАЖНЫЕ ИНСТРУКЦИИ ПО БЕЗОПАСНОСТИ

Представленные ниже инструкции необходимо строго соблюдать для обеспечения собственной безопасности. Внимательно прочтите и полностью разберитесь в них перед тем, как приступить к установке данного электроприбора. Ваша безопасность имеет первостепенное значение. Если у Вас возникнут какие-либо сомнения относительно того, что Вы правильно поняли эти инструкции, обратитесь в отдел по работе с клиентами нашей компании.

Установка

- Данный электроприбор имеет большой вес. Поэтому при его перемещении следует соблюдать осторожность.
- Запрещается вносить какие-либо изменения в конструкцию данного изделия и изменять его рабочие характеристики.
- Убедитесь, что электроприбор не стоит на сетевом шнуре. В случае повреждения сетевого шнура, он должен быть заменен производителем, его агентом по обслуживанию или другим квалифицированным специалистом. Это необходимо для того, чтобы избежать возникновения опасностей.
- Все электротехнические работы, необходимые для установки данного электроприбора, должны выполняться квалифицированным электриком или компетентным специалистом.
- К деталям, которые во время работы электроприбора нагреваются, не должно быть свободного доступа для человека. Если это возможно, то задняя стенка морозильника должна быть расположена вплотную к стене, но при этом между ними должен быть достаточный промежуток для обеспечения вентиляции, как указано в инструкциях по установке электроприбора.
- Перед включением морозильника после его установки должно пройти не менее четырех часов. Это необходимо для того, чтобы хладагент правильно распределился в системе.

ПРЕДУПРЕЖДЕНИЕ: Вентиляционное отверстие на корпусе электроприбора или в мебели, в которую он встраивается, не должно быть забито.

Безопасность детей

- Данный прибор не предназначен для использования лицами (включая детей) с пониженными физическими, психическими или умственными способностями или при отсутствии у них опыта или знаний, если они не находятся под контролем или не проинструктированы об использовании прибора лицом, отвечающим за их безопасность.
- Дети должны находиться под присмотром для недопущения игры с прибором

Во время использования

- Данный электроприбор предназначен только для бытовых и подобных им применений, таких как, например:
- использование на кухне для персонала в магазинах, офисах и других рабочих помещениях;
 - использование в загородных домах, использование клиентами в отелях, мотелях и других жилых помещениях;
 - использование в гостиницах типа "постель и завтрак";
 - обслуживание питанием и аналогичные применения не для розничной торговли.
 - Не следует повторно замораживать пищу, которая была разморожена.
 - Не помещайте газированные напитки в морозильную камеру.
 - Не ешьте мороженое сразу же после извлечения его из морозильной камеры. Это может привести к "холодному ожогу".
 - Не вынимайте продукты из морозильной камеры мокрыми руками, так как это может привести к повреждению кожи или к "холодному ожогу".

Чистка и уход

- Перед выполнением чистки или других операций по уходу за морозильником обязательно выключите его и отсоедините вилку сетевого шнура морозильника от электрической розетки.
- Не пользуйтесь острыми предметами для удаления льда или инея со стенок морозильника. (См. инструкции по размораживанию морозильника).

ВНИМАНИЕ! Не загромождайте вентиляционные отверстия, расположенные в корпусе прибора.

ВНИМАНИЕ! Не используйте механические устройства или другие средства для ускорения процесса оттаивания, кроме рекомендованных изготовителем.

ВНИМАНИЕ! Не используйте электрические приборы внутри отделений приборов для хранения продуктов, если только их тип не соответствует рекомендациям изготовителя

ВНИМАНИЕ!: Будьте осторожны, не повредите холодильный контур.

Техническое обслуживание

Техническое обслуживание данного изделия должно выполняться только утвержденным специалистом, и при этом должны использоваться только фирменные запасные части.

- Ни в коем случае не пытайтесь отремонтировать морозильник самостоятельно. Выполнение ремонта лицом, не имеющим достаточной квалификации, может привести к серьезным повреждениям электроприбора, или к травме. Свяжитесь с ближайшим сервисным центром.

В конце срока службы электроприбора

- Перед тем как выбросить старый морозильник, выключите его и отсоедините вилку его сетевого шнура от электрической розетки.

Срежьте со шнура вилку и сделайте ее непригодной для использования.

- Убедитесь, что дверь морозильника не может заклинить (лучше всего ее снять) независимо от того, можно или нельзя открыть ее изнутри.

СТАРЫЙ МОРОЗИЛЬНИК МОЖЕТ СТАТЬ СМЕРТЕЛЬНО ОПАСНОЙ ИГРУШКОЙ ДЛЯ ДЕТЕЙ!

ВНИМАНИЕ: В конце срока службы данного электроприбора от него нужно избавиться в соответствии с требованиями директивы относительно утилизации (W.E.E.E.) (См. ниже). В вашем морозильнике имеется хладагент R600a и горючий газ, входящий в состав теплоизоляционного пенистого материала.



Перед тем как приступить к эксплуатации морозильника, внимательно изучите данное руководство и сохраните его для дальнейшего использования в качестве справочного пособия.

2. ПРАВИЛЬНАЯ УСТАНОВКА

Хорошая вентиляция

Для обеспечения хорошего рассеивания тепла, высокой эффективности охлаждения и низкого потребления электроэнергии вокруг морозильника должна быть обеспечена хорошая вентиляция. Поэтому вокруг морозильника должно быть достаточное свободное пространство. Задняя стенка морозильника должна располагаться на расстоянии не менее 100 мм от стены, вокруг его боковых стенок должны быть свободные промежутки не менее 100 мм, а над морозильником должно быть свободное пространство не менее 200 мм. Необходимо также обеспечить свободное пространство для того, чтобы двери морозильника могли открываться на 160°.

Питание

Морозильник должен подключаться только к однофазной электросети переменного тока (220-240 В /50 Гц). Если скачки напряжения в электросети выходят за указанные пределы, то в целях безопасности подключите морозильник через автоматический регулятор напряжения переменного тока. Морозильник должен подключаться к электросети через отдельную розетку, снабженную проводом заземления.

Шнур питания

При работе морозильника шнур питания не должен удлиняться или сворачиваться кольцами. Кроме этого, шнур питания не должен проходить рядом с компрессором, расположенным в задней части морозильника, температура которого во время работы морозильника является достаточно высокой. Касание шнуром компрессора нарушит изоляцию шнура или приведет к утечке электрического тока.

Защита от влаги

Не устанавливайте морозильник в местах с высокой влажностью, чтобы свести к минимуму возможность образования ржавчины на металлических частях морозильника. Не разбрызгивайте на морозильник воду, так как это может привести к ухудшению изоляции и к утечке тока.

Защита от тепла

Морозильник должен устанавливаться на достаточно большом расстоянии от источников тепла, и на него не должны падать прямые солнечные лучи.

Устойчивое положение

Пол, на котором устанавливается морозильник, должен быть ровным и жестким. Морозильник не должен устанавливаться на мягком материале, таком как пенный пластик. Если морозильник не установлен строго горизонтально, отрегулируйте горизонтальный уровень с помощью регулируемых ножек. Морозильник не должен располагаться рядом с предметами, создающими эхо.

Рядом с морозильником не должно быть опасных материалов

Нежелательно, чтобы рядом с морозильником находились опасные материалы, такие как горючий газ, бензин, спирт, лак, банановая эссенция и т.п. Перечисленные выше вещества нельзя хранить в морозильнике.

Перемещение

При перемещении морозильника его нельзя располагать горизонтально или наклонять более чем на 45° от вертикали.

Экономия электроэнергии

- Если в паспортной табличке электроприбора указано отделение "2 звезды", установите в морозильник выдвижной ящик для соответствующего отделения.
- Для морозильника высотой 143 см, имеющего отделение "2 звезды", установите в морозильник второй выдвижной ящик.
- Чтобы обеспечить максимальный полезный объем морозильника и снизить потребление электроэнергии, выньте из морозильника все остальные выдвижные ящики, кроме нижнего.

Правильное замораживание пищи

1. Максимальное количество пищи, которое может быть заморожено в течение 24 часов, указано в паспортной табличке, которая расположена внутри морозильника.
2. Если пища помещается непосредственно на испаритель без использования выдвижных ящиков, то она будет замораживаться быстрее.
3. Если высота морозильника равна 143 см, разделите пищу, которая должна быть заморожена, на три равные части и разместите ее на уровнях морозильника с третьего по пятый.

Если высота морозильника равна 170 см, разделите пищу, которая должна быть заморожена, на три равные части и разместите ее на втором, четвертом и шестом уровнях морозильника.

При таком размещении продуктов морозильник может заморозить за 24 часа максимальное количество пищи.

3. ПРЕДОСТЕРЕЖЕНИЯ

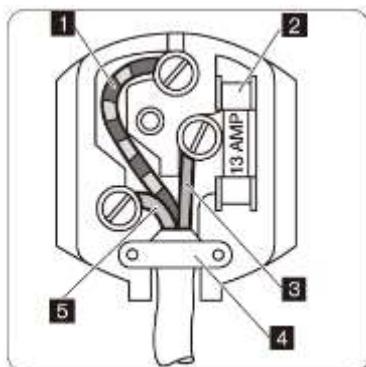
- Вода, содержащаяся в продуктах или в воздухе, который попадает внутрь морозильника при открывании его двери, может формировать внутри морозильника слой льда или инея. Это приводит к снижению эффективности работы морозильника. Если толщина слоя льда или инея превышает 2 мм, морозильник следует разморозить.
- Размораживание морозильной камеры включается вручную. Перед выполнением размораживания временно поместите пищу, лоток для приготовления льда и полку в холодильную камеру, а затем установите ручку регулятора температуры в положение "0" (после этого компрессор останавливается) и оставьте дверь камеры открытой до тех пор, пока лед или иней полностью не растает и образовавшаяся при этом вода не соберется на дне морозильной камеры. После этого удалите воду с помощью мягкой ткани. Для ускорения размораживания вы можете установить в морозильную камеру миску с теплой водой (около 50 °С). После размораживания не забудьте установить ручку регулятора температуры в исходное положение.
- Не размораживайте камеру морозильника с помощью непосредственного наливания в нее горячей воды или с помощью фена для сушки волос. Это может привести к деформации внутренних поверхностей камеры.
- Также не рекомендуется соскребать лед и иней с контейнеров, заполненных замороженной пищей, с помощью острых предметов или деревянных лопаточек, так как это может привести к повреждению поверхности испарителя.

- В случае повреждения сетевого шнура его замена должна выполняться сотрудником сервисного центра, назначенного производителем, так как для выполнения этой работы требуется использовать специальные инструменты.

Подключение к электросети (для рынка Великобритании)

! **Внимание!** Все электротехнические работы, необходимые для выполнения установки данного электроприбора, должны выполняться квалифицированным электриком или другим компетентным лицом.


! **Предупреждение!** Данный электроприбор должен быть заземлен. При невыполнении этих мер предосторожности производитель снимает с себя любую ответственность.



Важно! Провода шнура питания электроприбора имеют следующий цветовой код:

1	Желто-зеленый:	Земля
3	Коричневый:	Фаза
5	Синий:	Нейтраль

Если цвета проводов шнура питания данного электроприбора не соответствуют цветным меткам, обозначающим контакты в электрической вилке, выполните следующее:

1. Подсоедините желто-зеленый провод шнура питания к контакту вилки, обозначенному символом  буквой "E" или помеченному желто-зеленым цветом.
2. Подсоедините синий провод шнура питания к контакту вилки, обозначенному буквой "N" или помеченному черным цветом.
3. Подсоедините коричневый провод шнура питания к контакту вилки, обозначенному буквой "L" или помеченному красным цветом.
4. Проверьте, что на скрученных проводах нет срезанных или отделившихся жил и что на оболочку шнура установлен зажим (4).
5. Убедитесь, что напряжение в электросети соответствует указанному в паспортной табличке электроприбора.
6. Включите электроприбор.

Электроприбор поставляется с электрической вилкой, внутри которой установлен плавкий предохранитель (2) на 13 А. В случае необходимости выполнения замены предохранителя должен использоваться плавкий предохранитель на 13 А одобренный ASTA (BS 1362).

! **Предупреждение!** Срезанная со шнура вилка, вставленная в электрическую розетку на 13 А, представляет собой серьезную опасность. Избавьтесь от срезанной со шнура электрической вилки безопасным способом.

ОДНОДВЕРНЫЙ МОРОЗИЛЬНИК

Перед включением морозильника после его установки должно пройти не менее четырех часов. Это необходимо для того, чтобы обеспечить эффективную работу холодильного контура.

ПАНЕЛЬ УПРАВЛЕНИЯ



Термостат, с помощью которого задается нужная температура в морозильнике, расположен справа на верхней крышке.

РАЗМОРАЖИВАНИЕ И ЗАМОРАЖИВАНИЕ

В паспортной табличке морозильника указано максимальное количество продуктов, которое может быть заморожено.

Правильное замораживание: включите функцию Super (Суперзамораживание) за 24 часа до помещения в морозильник продуктов для замораживания. Через 24 часа поместите продукты в морозильник, а еще через 24 часа Вы можете снова установить нормальный режим замораживания.

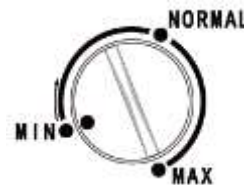


Рекомендуется выполнять размораживание морозильной камеры, когда на стенках морозильной камеры нарастает слой инея толщиной более 3 мм.

Важное замечание: На морозильнике закреплена паспортная табличка. При обращении за помощью в сервисный центр сообщите работнику сервисного центра информацию, указанную в этой паспортной табличке.

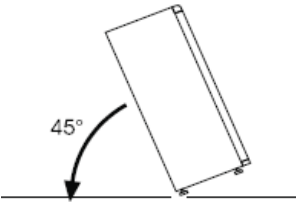
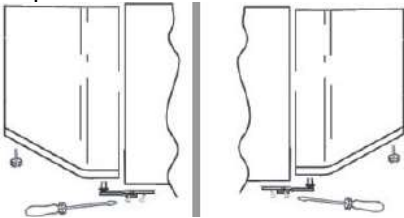
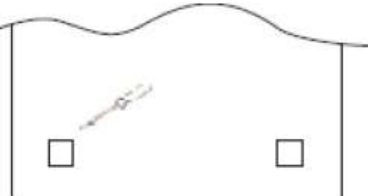
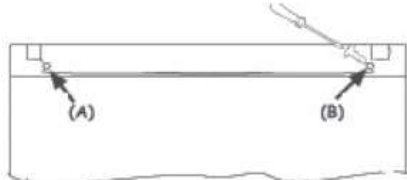
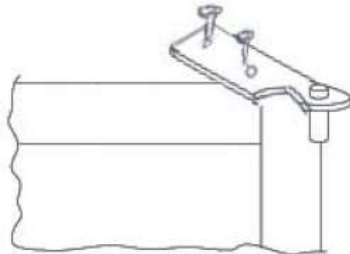
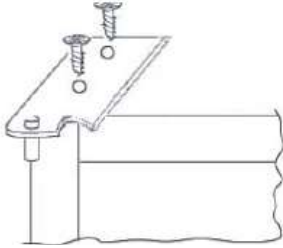

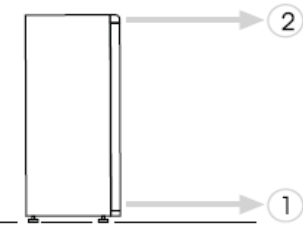
Важная информация: Если наружный воздух является очень теплым, то морозильник может работать непрерывно, и на трубках испарителя может нарасти слой инея. В этом случае установите ручку термостата на меньшее значение (MIN).

УРОВНИ ТЕМПЕРАТУРЫ: MIN – МИНИМАЛЬНЫЙ, NORMAL – НОРМАЛЬНЫЙ, MAX - МАКСИМАЛЬНЫЙ



ПЕРЕНАВЕШИВАНИЕ ДВЕРЕЙ МОРОЗИЛЬНИКА НА ДРУГУЮ СТОРОНУ

Чтобы перенавесить двери морозильника на другую сторону, выполните представленные ниже инструкции относительно переустановки петель и дверей морозильника.

<p>1 Установите морозильник под углом 45°, так как вам потребуется доступ ко дну морозильника.</p> 	<p>2 Снимите нижнюю петлю двери. Для этого выверните винты и снимите колпачок и шайбы, а затем снимите дверь морозильника.</p> 	<p>3 Снимите два колпачка и два винта, расположенных сверху на крышке.</p> 
<p>4 Снимите колпачки (A) и (B), отверните винты и частично снимите панель.</p> 	<p>5 Выверните винты и снимите правую петлю.</p> 	<p>6 Перед тем как установить петлю на левую сторону, переверните ее.</p> 
<p>7 Снимите колпачок с левой стороны двери и установите его на правую сторону двери.</p>  <p>Left - Левый Right - Правый</p>	<p>8 Установите петли и двери, выполняя установку снизу вверх. 1, 2</p> 	

Нахождение и устранение неисправностей



Внимание! Перед тем как приступить к процедуре нахождения и устранения неисправностей отсоедините электроприбор от электросети. Нахождение и устранение неисправностей, не перечисленных в данном руководстве, должно выполняться только квалифицированным электриком или компетентным специалистом.

Важно! Нормальная работа морозильника сопровождается определенными звуками (шум работающего компрессора, циркуляция хладагента).

Проблема	Возможная причина	Устранение
Электроприбор не работает	Вилка сетевого шнура не вставлена в электрическую розетку, вставлена неплотно, или электроприбор выключен	Вставьте вилку сетевого шнура в электрическую розетку и включите электроприбор.
	Перегорел плавкий предохранитель	Проверьте плавкий предохранитель, в случае необходимости замените его
	Неисправна электрическая розетка	Обратитесь за помощью к электрику
Слишком сильное замораживание	Установлена слишком низкая температура, или электроприбор работает при установке температуры на MAX	Временно установите более высокую температуру.
Недостаточное замораживание продуктов	Температура в морозильнике установлена неправильно	Обратитесь к разделу руководства, в котором описана установка температуры в морозильнике
	Дверь морозильника долго оставалась открытой	Открывайте дверь морозильника только на необходимое время
	За последние 24 часа в морозильник было загружено большое количество теплых продуктов	Временно установите более высокую температуру
	Электроприбор установлен рядом с источником тепла	См. раздел руководства, в котором описано, где нужно устанавливать морозильник.
На уплотнении двери морозильника нарастает толстый слой инея	Негерметичное уплотнение двери морозильника	Осторожно нагрейте негерметичный участок уплотнения двери морозильника с помощью фена для сушки волос (с установкой подачи холодного воздуха). Установите нагретый участок прокладки двери в правильное положение.
Необычный шум	Неправильно отрегулирован горизонтальный уровень электроприбора	Выполните регулировку горизонтального уровня морозильника с помощью регулируемых ножек.
	Электроприбор касается стены или других объектов	Немного передвиньте электроприбор
	Компонент электроприбора, например, трубка на задней стенке электроприбора, находится в контакте с другой деталью электроприбора, или со стеной	В случае необходимости осторожно отогните компонент

Технические данные и сервисное обслуживание

Если вам не удалось самостоятельно устранить неисправность, свяжитесь с сервисным центром. Эти данные являются необходимыми для того, чтобы быстро и правильно оказать вам помощь. Перепишите в эту табличку серийный номер вашего прибора с паспортной таблички расположенной внутри морозильной камеры, для того, чтобы он был всегда под рукой при необходимости обращения в сервисную службу.

Технические характеристики для модели CCOUS 5142 WH, CCOUS5140WH7

Емкость брутто.....	182 литра
Емкость нетто.....	162 литра
Рабочее напряжение.....	220 – 240 В
Максимальная потребляемая мощность.....	85 Вт
Предохранитель.....	0,55 А
Потребление электроэнергии.....	0,559 кВт/24 часа
Производительность по замораживанию.....	8 кг/24 часа
Климатический класс.....	ST
Класс энергопотребления.....	A
Хладагент.....	R600a (76 гр.)
Уровень шума	43 дБ
Серийный номер.....

Торговая марка	Candy
Производитель	"Канди Гувер Груп С.р.л. ", Виа Комолли 16, 20047 Бругерио (Милан), Италия
Фабрика	«Хома Апплаинсес Ко., Лтд.» Промышленная зона Северный Шенгуэй, Наньютоу, Чжуншань, провинция Гуандун, Китай
Поставщик на территории РФ уполномоченный на принятие претензий	ООО«Канди СНГ»; 115419; Москва, 2-й Рошинский пр-д, д.8; Tel: +7 495.580.77.40; Fax: +7 495.660.04.56; candymow@candy.ru; www.candy.ru
Импортер	ОАО «Веста» 610035, Россия, г. Киров, ул. Производственная 24
Сертификат соответствия	ТС RU С-IT.АЯ46.В.65957 действителен с 03.10.2014 по 02.10.2019 года
Орган по сертификации	РОСС RU.0001.10АЯ46 «Ростест-Москва»
Срок службы	7 лет
Срок гарантии	Для Российской Федерации и Республики Казахстан гарантийный срок составляет 12 месяцев; Для Республики Беларусь гарантийный срок составляет 24 месяца.
Серийный номер (S/N)	Серийный номер продукта состоит из 16 цифр (пример 390004851249XXXX), где: 1. Первые 8 цифр составляют заводской код продукта. 2. Следующие 4 цифры обозначают дату производства. Например, 1249, где: 12 – год производства (2012 год), 49 – 49-ая неделя года 3. Последние четыре цифры – номер продукта в партии.

Сервисное обслуживание

Обслуживанием бытовой техники занимаются авторизованные сервисные центры. Список сервисных центров можно найти на сайте www.candy.ru в разделе «поддержка» или уточнить по телефону (495) 580-77-40

Фирма-изготовитель не несет никакой ответственности за ошибки печати, содержащиеся в данных инструкциях, и оставляет за собой право улучшения качества собственных изделий, оставляя неизменными основные технические характеристики.